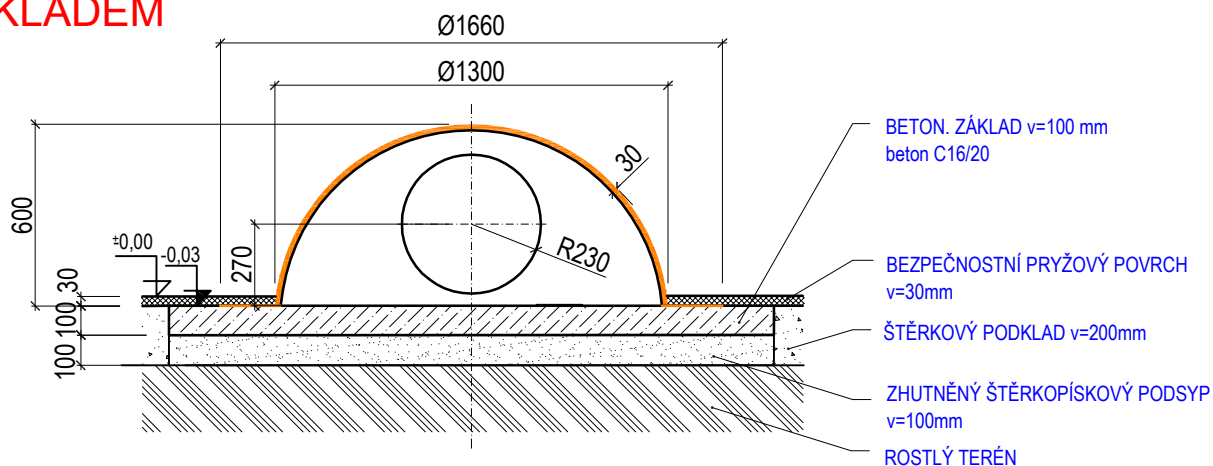
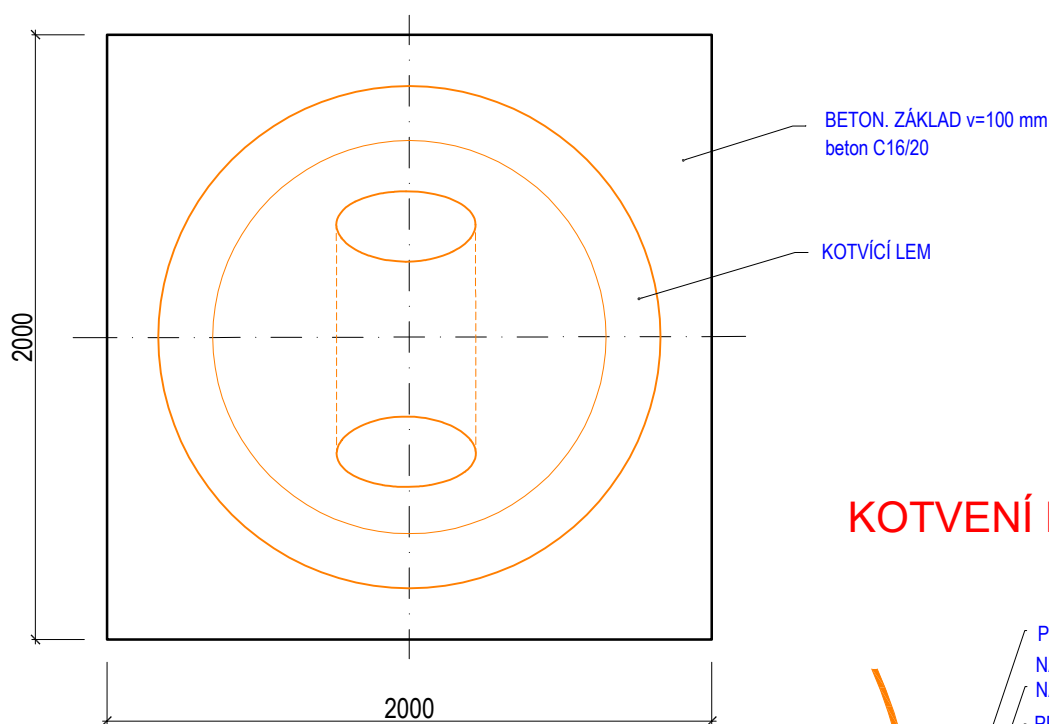


ŘEZ ZÁKLADEM (1:25)

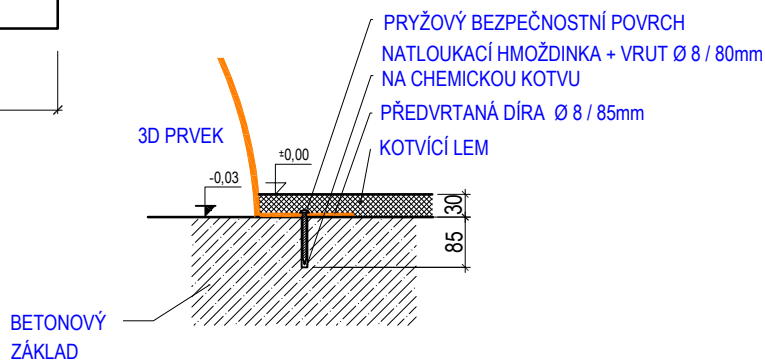


PŮDORYS ZÁKLADU (1:25)



Průlez lze dodat v nerez nebo PVC,
dle přání zákazníka

KOTVENÍ PRVKU (1:10)



Vypracoval:

MgA. Maxmilián Blíšťák

3D PROGRAM, s.r.o.

Objezdná 1911
765 02 Otrokovice

Tel: 602 500 045
Email: info@3dprogram.eu



TECHNICKÝ VÝKRES

E10 - KOPEC L S PRŮLEZEM

Ukotvení prvku a tvar základu - půdorys a řez

Certifikováno dle

EN71 , EN1176

Datum vytvoření

12. 2. 2018

M 1:25, 1:10

formát 1xA4

E10_CZ.dwg

revize 0